



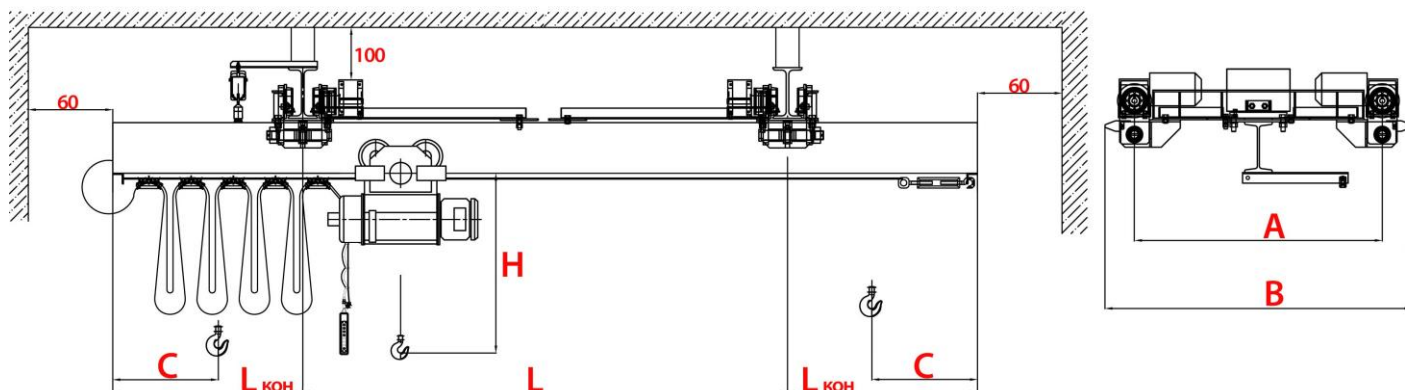
Группа компаний АТЛАНТ

Производство грузоподъемных кранов и
подкрановых путей под ключ

www.kran24.ru E-mail: zakaz@kran24.ru

Тел. +7 (495) 640-65-20

БАЗОВЫЙ ГАБАРИТНЫЙ ЧЕРТЕЖ



Кран мостовой подвесной электрический КМПЭ-10

Базовый габаритный чертеж не определяет конструктивные особенности крана
Базовый габаритный чертеж может отличаться от реальных размеров крана

Размеры и технические характеристики

1. Грузоподъемность, т	10					
2. Пролет крана L м	3,0	4,2	6,0	9,0	12,0	15,0
3. Высота подъема крюка, м	6...36 (более по спецзаказу)					
4. Длина консолей L кон, м	0,3...0,6		0,3...0,9		0,6...1,5	
5. Номер профиля двутавровой балки для кранового пути по ГОСТ 19425	45М					
6. Размеры, мм	A min		1500			
	B min		2060		2960	
	C min		зависит от типа электротали			
	H max		зависит от типа электротали			
7. Группа режима работы крана по ГОСТ 25546-82 (ISO 4301/1-86)	3К (А3)					
8. Скорость, м/мин	подъема		зависит от типа электротали			
	передвижение тали		зависит от типа электротали			
	передвижения крана		12 (от 3 до номинальной скорости – с установкой преобразователя частоты с функциями плавный разгон/торможение)			
9. Управление краном	с пола, радиоуправление					
10. Токоподвод	кабельный; открытый троллейный; закрытый троллейный					
11. Род тока и напряжение	переменный - 380 В; 50 Гц					
12. Суммарная мощность электродвигателей (ПВ 40%), кВт*	2х0,75 + мощность эл. двигателей электротали					
13. Масса крана, т (max)	5,78...7,31					
14. Нагрузка на одну двухколесную ходовую тележку при работе крана, кН (max)	20,1			20,2		
15. Климатическое исполнение, категория размещения	У1, У2, У3					
16. Температура окружающей среды, °С	-20...+40 (-40...+40)					
17. Исполнение крана	общепромышленное; пожаробезопасное; взрывобезопасное					

*Суммарная мощность крана будет не более 15 кВт, с учетом тельфера.

Дополнительные опции для КРАНА:

- частотный преобразователь на передвижение крана
- тормоз на передвижение крана
- крановый пульт с копкой аварийный стоп

Дополнительные опции для ТЕЛЬФЕРА:

- микроскорость на подъем и/или на перемещение
- крановое исполнение
- радиоуправление

<ul style="list-style-type: none">• установка импортных комплектующих• температура окр. среды до -40 С• режим работы крана по ISO 4301/1(ГОСТ 25546): А4(4К), А5(5К)• радиоуправление	<ul style="list-style-type: none">• ограничитель грузоподъемности• второй тормоз на подъем• температура окр. среды до -40 С• температура окр. среды до +60 С (тропическое исполнение)• химически защищенное исполнение• режим работы по ISO 4301/1: М6, М7
--	---