



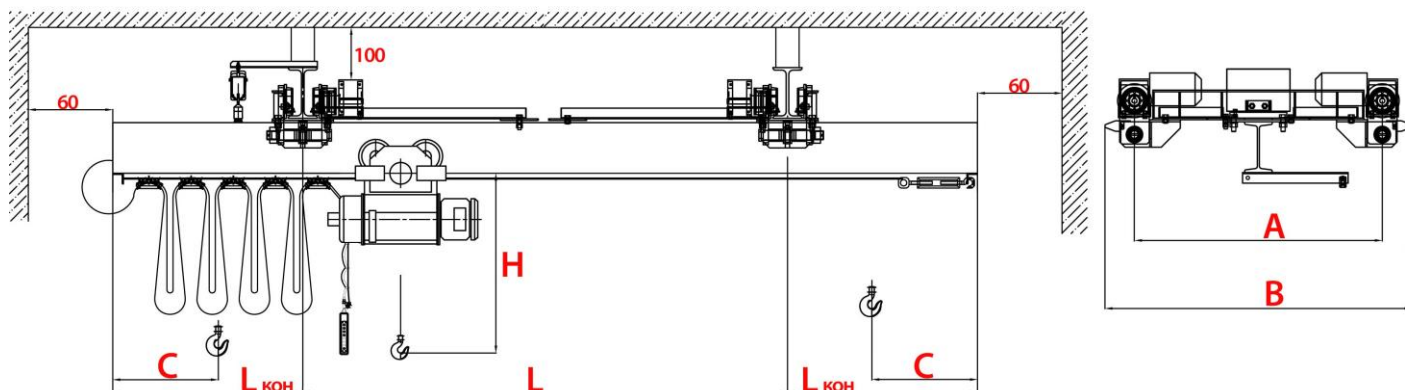
## Группа компаний АТЛАНТ

Производство грузоподъемных кранов и  
подкрановых путей под ключ

www.kran24.ru E-mail: zakaz@kran24.ru

Тел. +7 (495) 640-65-20

## БАЗОВЫЙ ГАБАРИТНЫЙ ЧЕРТЕЖ



Кран мостовой подвесной электрический КМПэ-2

Базовый габаритный чертеж не определяет конструктивные особенности крана  
Базовый габаритный чертеж может отличаться от реальных размеров крана

## Размеры и технические характеристики

1. Грузоподъемность, т		2					
2. Пролет крана L м		3,0	4,2	6,0	9,0	12,0	15,0
3. Высота подъема крюка, м		6...36 (более по спецзаказу)					
4. Длина консолей L кон, м		0,3...0,6	0,3...0,9	0,6...1,5			
5. Номер профиля двутавровой балки для кранового пути по ГОСТ 19425		24М, 30М, 36М					
6. Размеры, мм	A min	600					
	B min	1252	1452		1702		
	C min	зависит от типа электротали					
	H max	зависит от типа электротали					
7. Группа режима работы крана по ГОСТ 25546-82 (ISO 4301/1-86)		3К (А3), 4К (А4), 5К (А5)					
8. Скорость, м/мин	подъема	зависит от типа электротали					
	передвижение тали	зависит от типа электротали					
	передвижения крана	12; 20; 32 (от 3 до номинальной скорости – с установкой преобразователя частоты с функциями плавный разгон/торможение)					
9. Управление краном		с пола, радиоуправление					
10. Токоподвод		кабельный; открытый троллейный; закрытый троллейный					
11. Род тока и напряжение		переменный - 380 В; 50 Гц					
12. Суммарная мощность электродвигателей (ПВ 40%), кВт*		Для А3: 2х0,37 + мощность эл. двигателей электротали Для А4, А5: 2х0,55 + мощность эл. двигателей электротали					
13. Масса крана, т (max)		0,8...2,55					
14. Нагрузка на одну двухколесную ходовую тележку при работе крана, кН (max)		12,7	13,1	13,8	14,5	15,3	
15. Климатическое исполнение, категория размещения		У1, У2, У3					
16. Температура окружающей среды, °С		-20...+40 (-40...+40)					
17. Исполнение крана		общепромышленное, пожаробезопасное					

\*Суммарная мощность крана будет не более 5,6 кВт, с учетом тельфера.

## Дополнительные опции для КРАНА:

- частотный преобразователь на передвижение крана
- тормоз на передвижение крана

## Дополнительные опции для ТЕЛЬФЕРА:

- микроскорость на подъем и/или на перемещение
- крановое исполнение

<ul style="list-style-type: none"><li>• крановый пульт с кнопкой аварийный стоп</li><li>• установка импортных комплектующих</li><li>• температура окр. среды до -40 С</li><li>• режим работы крана по ISO 4301/1(ГОСТ 25546): А4(4К), А5(5К)</li><li>• радиоуправление</li></ul>	<ul style="list-style-type: none"><li>• радиоуправление</li><li>• ограничитель грузоподъемности</li><li>• второй тормоз на подъем</li><li>• температура окр. среды до -40 С</li><li>• температура окр. среды до +60 С (тропическое исполнение)</li><li>• химически защищенное исполнение</li><li>• режим работы по ISO 4301/1: М6, М7</li></ul>
--	---