



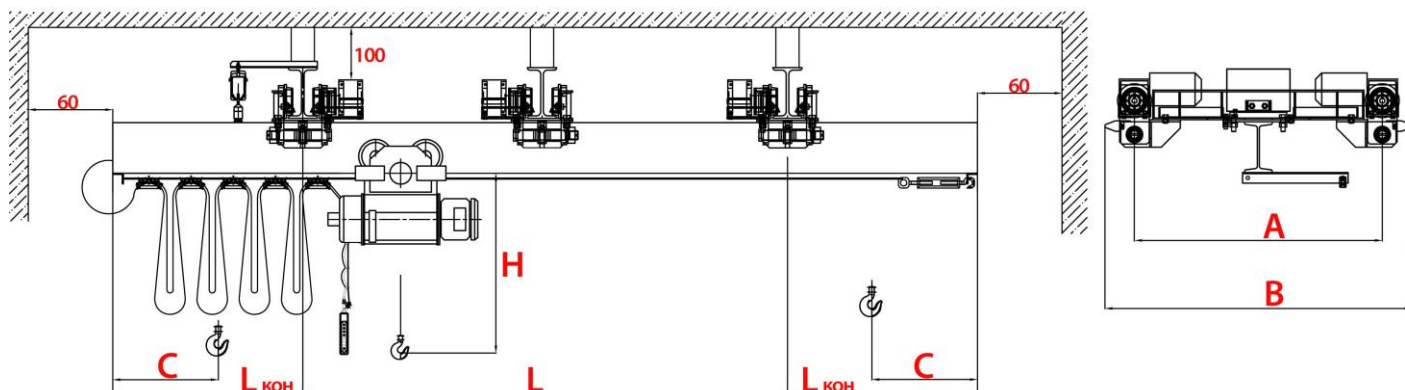
## Группа компаний АТЛАНТ

Производство грузоподъемных кранов и  
подкрановых путей под ключ

www.kran24.ru E-mail: zakaz@kran24.ru

Тел. +7 (495) 640-65-20

## БАЗОВЫЙ ГАБАРИТНЫЙ ЧЕРТЕЖ



Кран мостовой подвесной электрический двух пролетный КМПэ-2

Базовый габаритный чертеж не определяет конструктивные особенности крана

Базовый габаритный чертеж может отличаться от реальных размеров крана

Размеры и технические характеристики				
1. Грузоподъемность, т	2			
2. Пролет крана L м	7,5+7,5	9,0+9,0	10,5+10,5	12,0+12,0
3. Длина консолей L кон, м	0,3...1,2		0,3...1,5	
4. Высота подъема крюка, м	6...36 (более по спецзаказу)			
5. Номер профиля двутавровой балки для кранового пути по ГОСТ 19425-74	30М, 36М			
6. Размеры, мм	A min	600		
	B min	1460	1710	
	H max	зависит от типа электротали		
7. Группа режима работы крана по ГОСТ 25546-82(ISO 4301/1-86)	3К (А3)			
8. Скорость, м/мин	подъема тали	зависит от типа электротали		
	передвижение тали	зависит от типа электротали		
	передвижения крана	12; 20; 32 (от 3 до номинальной скорости – с установкой преобразователя частоты с функциями плавный разгон/торможение)		
9. Управление краном	с пола; радиоуправление			
10. Токоснабжение	Кабельный; открытый троллейный; закрытый троллейный			
11. Род тока и напряжение:	переменный - 380 В; 50 Гц			
12. Суммарная мощность электродвигателей кВт (max)*	3x0,37 + мощность эл. двигателей электротали			
13. Масса крана, т (max)	1,7...2,46			
14. Нагрузка на одну двухколесную ходовую тележку при работе крана, кН (max)	7,10	7,40	7,55	7,70
15. Климатическое исполнение, категория размещения	У2, У3			
16. Температура окружающей среды, °С	-20...+40 (-40...+40)			
17. Исполнение крана	общепромышленное; пожаробезопасное; взрывобезопасное			

\*Суммарная мощность крана будет не более 5 кВт, с учетом тельфера.

## Дополнительные опции для КРАНА:

- частотный преобразователь на передвижение крана
- тормоз на передвижение крана
- крановый пульт с кнопкой аварийный стоп
- установка импортных комплектующих
- температура окр. среды до -40 С

## Дополнительные опции для ТЕЛЬФЕРА:

- микроскорость на подъем и/или на перемещение
- крановое исполнение
- радиоуправление
- ограничитель грузоподъемности
- второй тормоз на подъем

<ul style="list-style-type: none"><li>• режим работы крана по ISO 4301/1(ГОСТ 25546): A4(4К), A5(5К)</li><li>• радиуправление</li></ul>	<ul style="list-style-type: none"><li>• температура окр. среды до -40 С</li><li>• температура окр. среды до +60 С (тропическое исполнение)</li><li>• химически защищенное исполнение</li><li>• режим работы по ISO 4301/1: M6, M7</li></ul>
---	---